

ART. G572B+D372A

3/4"寸管径预埋式恒温开关

- 开关手柄
- 旋钮式带关闭2向分水器
- 只可横向安装
- 3/4" 寸入水管

日期 _____

项目/备注 _____

外部组件

- | | |
|--|-------------|
| <input type="checkbox"/> 铬色 | 87 02 G572B |
| <input type="checkbox"/> 哑光黑 | 87 13 G572B |
| <input type="checkbox"/> Matt Gun Metal PVD | 87 P5 G572B |
| <input type="checkbox"/> Matt British Gold PVD | 87 P6 G572B |
| <input type="checkbox"/> Deep Black PVD | 87 S1 G572B |

总价

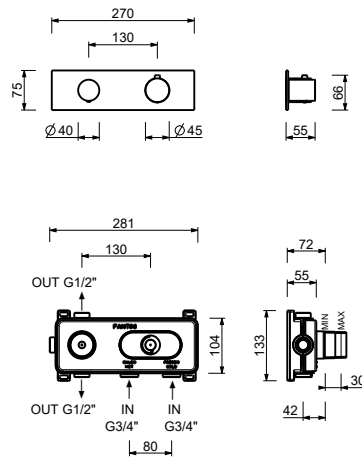
- | | |
|--|-------------|
| <input type="checkbox"/> 铬色 | 87 02 G572B |
| <input type="checkbox"/> 哑光黑 | 87 13 G572B |
| <input type="checkbox"/> Matt Gun Metal PVD | 87 P5 G572B |
| <input type="checkbox"/> Matt British Gold PVD | 87 P6 G572B |
| <input type="checkbox"/> Deep Black PVD | 87 S1 G572B |

墙内预埋组件

- | | |
|--------------------------|-------------|
| <input type="checkbox"/> | 19 00 D372A |
|--------------------------|-------------|

MYO系列

ART. G572B+D372A 3/4"寸管径预埋式恒温开关



1路出水

压力 (巴)	水流速度 (升/分钟)
0.5	8.86
1	12.53
2	17.57
3	21.63
4	25.02

2路出水

压力 (巴)	水流速度 (升/分钟)
0.5	7.91
1	11.03
2	15.47
3	19.01
4	21.98