



ART. V922B+M822A

Miscelatore doccia incasso

- maniglia
- deviatore automatico a 2 uscite
- ingressi da 1/2"

Data

Progetto/Note

Parte esterna

- | | |
|--|-------------|
| <input type="checkbox"/> Cromo | 61 02 V922B |
| <input type="checkbox"/> Nero Opaco | 61 13 V922B |
| <input type="checkbox"/> Matt Gun Metal PVD | 61 P5 V922B |
| <input type="checkbox"/> Matt British Gold PVD | 61 P6 V922B |
| <input type="checkbox"/> Deep Black PVD | 61 S1 V922B |

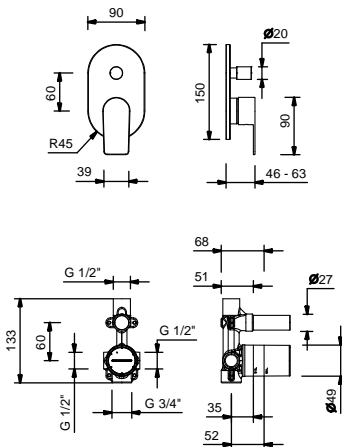
Prezzo totale

- | | |
|--|-------------|
| <input type="checkbox"/> Cromo | 61 02 V922B |
| <input type="checkbox"/> Nero Opaco | 61 13 V922B |
| <input type="checkbox"/> Matt Gun Metal PVD | 61 P5 V922B |
| <input type="checkbox"/> Matt British Gold PVD | 61 P6 V922B |
| <input type="checkbox"/> Deep Black PVD | 61 S1 V922B |

Parte da incasso

- | | |
|--------------------------|-------------|
| <input type="checkbox"/> | 44 00 M822A |
|--------------------------|-------------|

ART. V922B+M822A
Miscelatore doccia incasso



USCITA 1

Pressione(bar)	Portata (l/min)
0.5	9.76
1	14.84
2	20.9
3	25.32
4	29.21

USCITA 2

Pressione(bar)	Portata (l/min)
0.5	7.49
1	11.3
2	15.73
3	19.09
4	22